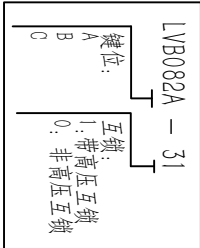
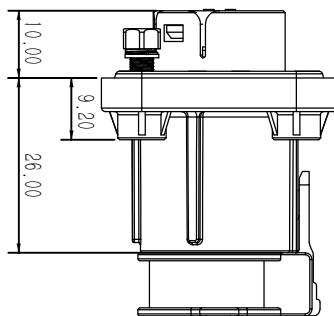
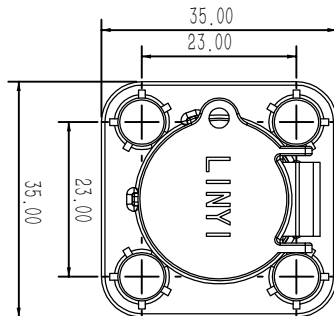


订购信息 Ordering Information

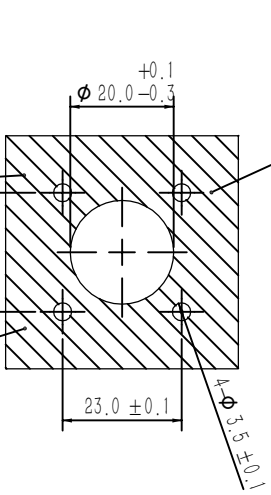
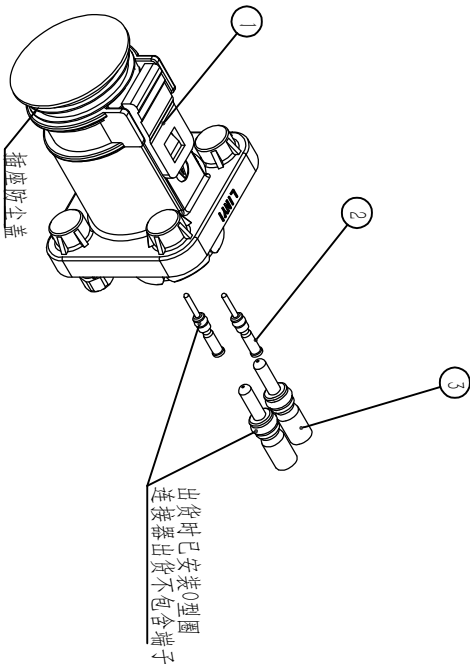
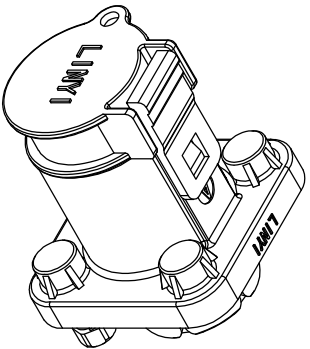
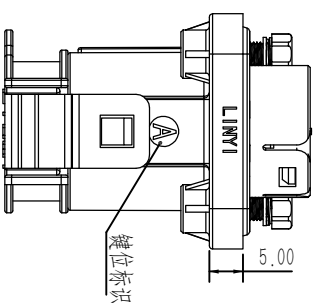


客户图纸



序号	物料名称	选型料号	参考压接高度 (mm)	参考拉力 (N)	线规
3	插座公端子	LVB280-401	2.3±0.05	410	2.5平方
		LVB280-402	2.9±0.05	570	4平方
2	插座HVL端子	LVB280-405	1.05±0.02	70	AWG20

- 规格参数
- 工作温度: -40°C ~ +140°C (含温升)
 - 额定电流: 30A(MAX)
 - 额定电压: 1000VDC
 - 耐压: 6000VDC & 4000VAC, 500VDC(高压互锁)
 - 绝缘电阻: ≥3Ω
 - 防护等级: IP68, IP69K, 非对配状态下满足IPX8 (IP68标准: 1米水深测试48H)
 - 电磁屏蔽: 100 Min.
 - 机械寿命: 100 Min.
 - 带高压互锁
 - M3安装扭矩: 1.0~2N·m
 - 配对插头: 见图纸“LVB182-31”



安装表面不可有绝缘覆盖层, 确保可以导电

备注:
1、线缆规格建议选用对应平方数的非屏蔽线。
2、插座公端子和HVL端子需单独采购。

料号	产品描述	料号	产品描述
LVB082A-31	两芯插座 A键位 HVL	LVB082A-30	两芯插座 A键位
LVB082B-31	两芯插座 B键位 HVL	LVB082B-30	两芯插座 B键位
LVB082C-31	两芯插座 C键位 HVL	LVB280	两芯插座 C键位

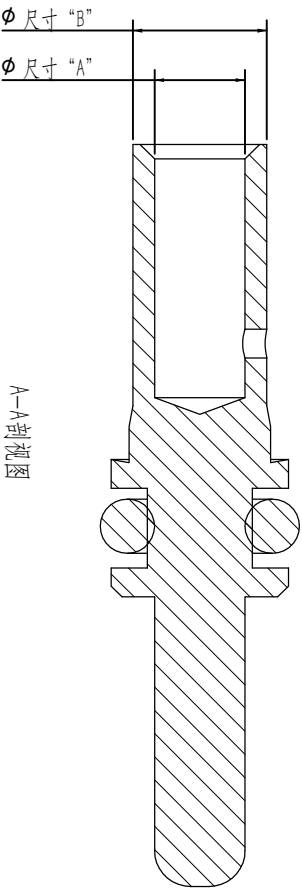
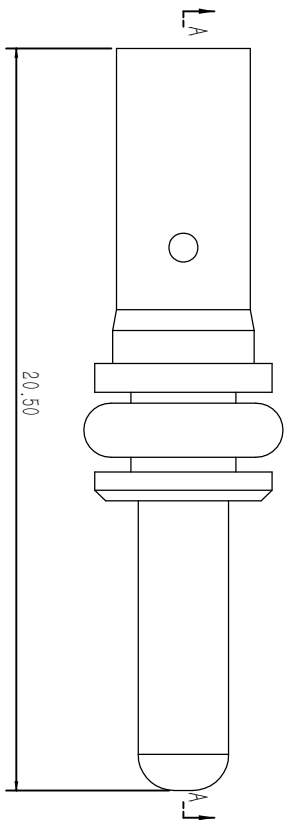
序号	料号	物料名称	材料	数量
3	LVB280-401	插座公端子	铜合金	2
2	LVB280-403	插座HVL端子	铜合金	2
1	LVB082-31	插座主体	PA66 (赤体)	1

成都市百勤新能源科技有限公司

BALE		材料: /		产品名称: LVB280 两芯插座	
设计	王富生	日期	2023/7/11	页面	1/1
审核		第一角投影		物料编号:	见表格
批准		未注公差 (mm): 1位公差: ±1.0 2位公差: ±0.5 3位公差: ±0.2 角度: ±2°		图纸编号:	LVB082-31

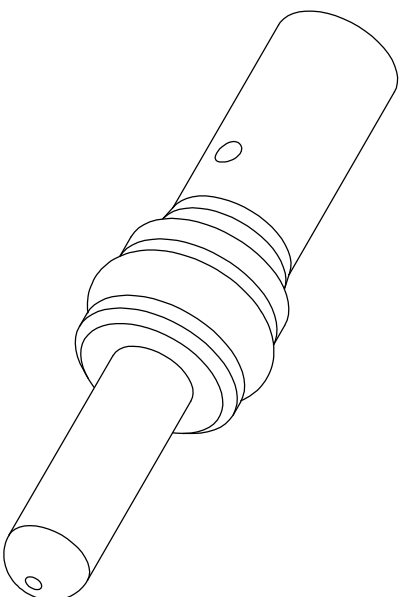
版权归百勤所有, 未经允许, 不得转载, 违者必究

客户图纸



料号/线径	尺寸“A”	尺寸“B”	产品描述
LVB280-401	$\phi 2.50 \pm 0.1$	$\phi 3.70 \pm 0.1$	LVB280 插座公端子 2.5平方 ID2.5mm
LVB280-402	$\phi 3.10 \pm 0.1$	$\phi 4.65 \pm 0.1$	LVB280 插座公端子 2.5平方 ID3.1mm

版本变更记录			
版本	ECN#	变更内容	日期
A	-	首次发行	2023/7/11



- 技术要求:
- 零件表面光滑, 机械损伤、杂质、油污等缺陷.
 - 去毛刺尖角, 锐边倒钝.
 - 产品要符合ROHS要求.

BALE		成都市百勤新能源科技有限公司	
签	名	日期	材料:
设计	王富生	2023/7/11	铜合金
审核		1/1	未注公差 (mm): 1位小数: ±1.0 2位小数: ±0.5 3位小数: ±0.2 角度: ±2°
批准		第一角投影	物料名称: LVB280 插座公端子
			物料编号: 见表格
			图纸编号: LVB280-401

版权归百勤所有, 未经允许, 不得转载, 违者必究

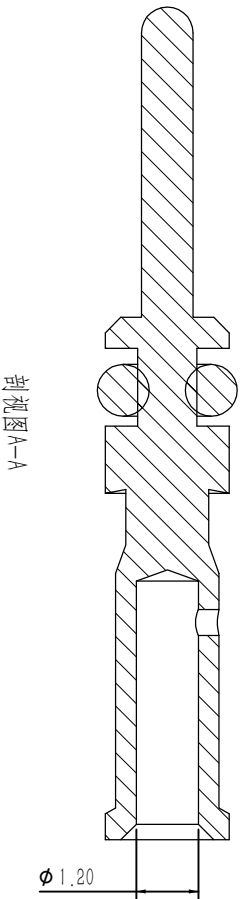
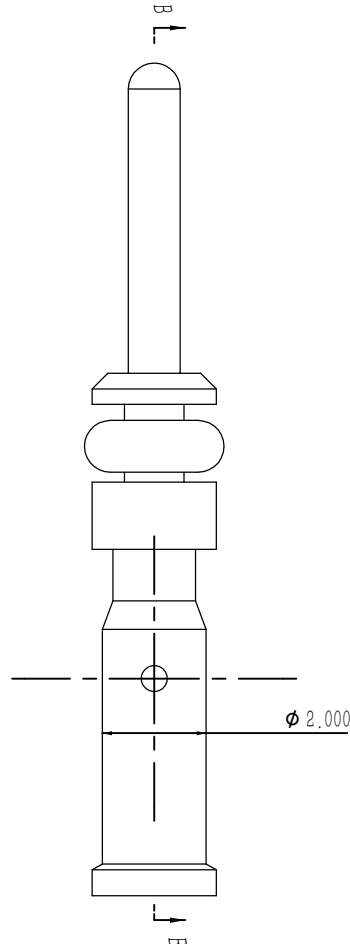
1

2

4

版本变更记录				
版本	ECN#	变更内容	编制	日期
A	-	首次发行	王富生	2023/7/11

客户图纸



版权归百勤所有，未经允许，不得转载，违者必究

BALE		成都市百勤新能源科技有限公司	
签 名	王富生	日期	2023/7/11
设计		页 面	1/1
审核		第一角投影	
批准		材料:	铜合金
		重量	
		产品名称:	LVB280 插座HMI端子
		物料编号:	LVB280-405
		图纸编号:	LVB280-405
		公差 (mm):	未注公差: ±1.0 1位小数: ±0.5 2位小数: ±0.2 角度: ±2°